

KOMATSU

PC45MR-5 PC55MR-5

MINIGRAAFMACHINE



PC45/55

MOTORVERMOGEN

29,5 kW / 39,6 PK @ 2.400 tpm

BEDRIJFSGEWICHT

PC45MR-5: 4.950 kg
PC55MR-5: 5.280 kg

BAKCAPACITEIT

PC45MR-5: 0,055 - 0,16 m³
PC55MR-5: 0,055 - 0,18 m³

Externe kenmerken

PC45MR / 55MR-5



MOTORVERMOGEN

29,5 kW / 39,6 PK @ 2.400 tpm

BEDRIJFSGEWICHT

PC45MR-5: 4.950 kg
PC55MR-5: 5.280 kg

BAKCAPACITEIT

PC45MR-5: 0,055 - 0,16 m³
PC55MR-5: 0,055 - 0,18 m³



EFFICIËNTER BRANDSTOFVERBRUIK EN MILIEUVRIENDELIJKER

Krachtig en milieuvriendelijk

- Komatsu brandstofbesparingstechnologie
- 6 selecteerbare werkmodi
- Automatische toerentalverlaging en motorstop
- Motortoerental regelknop

Maximaal comfort

- Nieuwe cabine
- Meer comfort voor de machinist
- Multifunctionele monitor met 3,5" LCD-kleurenbeeldscherm met hoge resolutie
- Meerdere accessoires rond de bestuurdersstoel

Maximale efficiëntie

- Kantelstuk-optie (PC55MR-5)
- Tal van configuraties, passend voor elk soort werk

Veiligheid eerst

- Automatische motorstop
- Noodstopshakelaar voor de motor
- Gordel met verklikker
- Brede vastsjorpunten voor transport

Gemakkelijk onderhoud

- Kantelbare cabine
- Wijd openklapbare motorkap
- Onderhoudsinformatie op de monitor

KOMTRAX

- Draadloos Komatsu-monitoringsysteem
- 3G mobiele communicatie
- Geïntegreerde communicatieantenne



Krachtig en milieuvriendelijk



Werken in nauwe ruimtes

De nieuwe PC45/55MR-5 met korte draaicirkel levert optimale kracht en graafsnelheid en dit zelfs in besloten ruimtes waar de traditionele machines niet ingezet kunnen worden: binnenplaatsen, wegwerkzaamheden, afbraakwerken, rioleringen, enz. Zijn robuustheid en uitstekende stabiliteit garanderen maximale veiligheid voor de machinist en optimale betrouwbaarheid in alle situaties.

Komatsu CLSS

Het CLSS (Closed-centre Load Sensing System) hydraulisch circuit garandeert vermogen, snelheid en een perfecte bediening bij alle bewegingen, ook gecombineerde bewegingen. Dankzij de combinatie van de variabele pomp en het CLSS kan de machinist alle bewegingen 100% efficiënt uitvoeren, ongeacht de belasting of het toerental.

6 werkmodi

De machinist kan al naargelang de belasting kiezen uit wel 6 werkmodi met bijbehorende instellingen voor het motortoerental, de pomppopbrengst en de systeemdruk. Prioriteit kan worden gegeven aan ofwel de snelheid, voor hogere productiviteit, ofwel aan het brandstofverbruik, voor lichtere toepassingen.

Maximale efficiëntie

Machine op maat

Dankzij de vele configuraties die mogelijk zijn, kunt u de machine dusdanig samenstellen dat hij geschikt is voor het juiste werk: lange of korte graafarm, rupsen in rubber, staal of roadliners. Bovendien kunnen dankzij de enkel- en dubbelwerkende hydraulische functie diverse uitrustingsstukken gebruikt worden, bv. een hamer, grijper, grondboor, enz.

Elektronisch controlesysteem

Het brandstofverbruik van de PC45/55MR-5 is met tot wel 5% verminderd. De motor en het hydraulisch systeem worden optimaal geregeld overeenkomstig de werkomstandigheden. Door vermindering van de hydraulische verliezen zijn zowel het brandstofverbruik als de impact op het milieu verminderd.

Automatische toerentalverlaging en automatische motorstop

Deze beide functies zijn standaard. De automatische toerentalverlaging zorgt ervoor dat het motortoerental automatisch vermindert enkele seconden nadat de hendel van de werkuitrusting in de stand neutraal is gezet. De automatische motorstop laat de motor na een vooraf ingestelde tijd automatische stilvallen om onnodig brandstofverbruik te verminderen.



Kantelstuk-optie (PC55MR-5)



Deze machine is uitgerust met specifiek leidingwerk voor het kantelstuk en een enkelwerkende snelwisselfunctie. Door de installatie van het kantelstuk wordt de machine een veelzijdig werktuig met bewezen betrouwbaarheid. Het leidingwerk wordt over de arm heen geleid voor een betere bescherming en een duurzaam design.



Maximaal comfort

Een optimale werkomgeving

Ondanks zijn compacte formaat biedt de PC45/55MR-5 een ongeëvenaard comfort. De stille, ruime, ergonomische en comfortabele cabine is ontwikkeld met een bijzonder oog voor details. Speciale aandacht is gegeven aan de gebruiker: een ergonomische en specifieke PPC-besturing, en optioneel een efficiënt airconditioning- en ventilatiesysteem dat een optimaal thermisch comfort garandeert. Dankzij de veel grotere cabinedeur is de cabine vlotter toegankelijk.

Optimale uitrusting voor de machinist

Proportionele bedieningsknoppen zijn standaard met het oog op een veilige en nauwkeurige bediening van de uitrustingsstukken. De regelknop voor de brandstofregeling zorgt voor een eenvoudige bediening en vlote aanpassing van het motortoerental. Dankzij het automatisch schakelen tijdens het rijden is de machine soepel en efficiënt te besturen. Wanneer u op de snelheidsselectieknop op de bladbesturingshendel drukt, wordt gekozen voor rijden met een 2-traps automaat of rijden in de 1e versnelling voor een soepele schakeling tijdens bladbediening. Verder is in de cabine ook een 12 volt-aansluiting aanwezig.

Nieuwe multifunctionele monitor met meer informatie

De HD LCD-monitor van 3,5" biedt een uitstekende zicht. Het HD LCD-scherm wordt minder door de kijkhoek en de omliggende helderheid beïnvloed, wat een uitstekend zicht verzekert. Diverse alarmen alsook machinegegevens worden in een eenvoudig formaat weergegeven. Verder wordt ook nuttige informatie zoals operationele gegevens, machine-instellingen en onderhoudsdata vermeld. De machinist kan makkelijk van scherm wisselen.



KOMTRAX

De oplossing voor hogere productiviteit

KOMTRAX is het nieuwste van het nieuwste op het gebied van draadloze controletechnologie. Via PC, smartphone of tablet verkrijgt u hiermee duidelijke informatie over uw machinepark en uitrusting, zodat u de kosten kunt drukken en optimale prestaties uit uw machines kunt halen. Dit geïntegreerd, ondersteunend netwerk maakt proactief en preventief onderhoud mogelijk, wat aanzienlijke productiviteit kan opleveren.



Kennis

Op alle belangrijke vragen over uw machines krijgt u vlot antwoord: wat doen ze, wanneer zijn er werkzaamheden verricht, waar bevinden ze zich, hoe kunnen ze efficiënter worden gebruikt en wanneer moet er onderhoud worden uitgevoerd. Gegevens over de prestaties worden via draadloze communicatietechnologie (satelliet, GPRS of 3G, afhankelijk van de model) van uw machine naar uw computer en uw Komatsu-importeur gestuurd, die de gegevens op een specialistische manier kan analyseren.

Vermogen

Met de gedetailleerde informatie die KOMTRAX dag en nacht, dag in dag uit levert, heeft u het vermogen om beter dagelijkse en beslissingen op lange termijn te nemen – zonder extra kosten. U kunt anticiperen op problemen, onderhoudsschema's aanpassen, stilstand tot een minimum beperken en ervoor zorgen dat uw machines op de juiste plek blijven, namelijk op de locaties waar ze werken.

Gemak

Met KOMTRAX kunt u uw machinepark gemakkelijk beheren, waar u ook bent. De gegevens worden geanalyseerd en in kaarten, lijsten, grafieken en diagrammen weergegeven die u intuïtief kunt gebruiken. Zo kunt u anticiperen op het soort onderhoudsbeurt en de onderdelen die uw machines nodig hebben of problemen aanpakken voordat de technici van Komatsu ter plaatse zijn.



Gemakkelijk onderhoud



Kantelbare cabine

Alle periodieke inspectiepunten zijn vlot bereikbaar via de motorkappen van de machine. Verder hoeft u de cabine slechts omhoog te kantelen om de grotere onderhoudswerkzaamheden uit te voeren.

Eenvoudig onderhoud

Hydraulische ORFS koppelingen en elektrische DT connectoren maken de machine betrouwbaarder en zorgen ervoor dat herstellingen sneller en makkelijker verlopen. Dankzij duurzame lagerbussen en het feit dat de olie van de machine slechts om de 500 uur moet worden ververs, worden de bedrijfskosten verder vermindert.



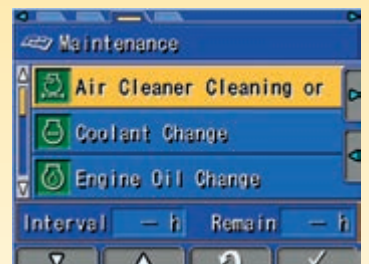
Achterkleppen voor een snelle motorcontrole, gemakkelijke controle en reiniging van de radiateurs en een snelle toegang tot de accu



Handig en veilig brandstof en olie vullen onder de voorste motorkap



Een groot brandstoffilter en brandstofvoorfilter met waterafscheider beschermen de motor



Op het multifunctionele monitorscherm krijgt de machinist onderhouds- en service-informatie te zien

Uitermate betrouwbaar en veilig

X-frame

Het X-frame verzekert maximale drukbestendigheid en optimale drukverdeling. De vorm van dit frame bezorgt de machine meer stevigheid en betrouwbaarheid. Verder vergemakkelijkt het de regelmatige reiniging van het onderstel en de verwijdering van vuil.

Kleinste zwenkradius

Dankzij de extra kleine zwenkradius waarbij de achterkant minimaal buiten de rupsbanden uitsteekt (60 mm voor PC45MR-5 en 140 mm voor PC55MR-5), kan de machinist zich in beperkte ruimtes op het werk concentreren.

Onderhoudsmonitor

Alle onderhouds- en servicewerkzaamheden kunnen op de monitor gevolgd worden. Wanneer de resterende tijd vóór een onderhoudsinterval onder 30 uur zakt, verschijnt op het scherm een verklikkerlichtje voor het onderhoud.



Noodstop-schakelaar



Indicatielampen voor veiligheidsgordel en motorstop systeem



Slangbreukbeveiliging op hef- en armcilinders

Specificaties

MOTOR

Model	Komatsu 4D88E-6
Type	Watergekoeld, 4-takt, directe dieselinjectie
Motorvermogen	
bij een motortoerental van	2.400 tpm
ISO 14396	29,5 kW / 39,6 PK
ISO 9249 (nettovermogen)	28,5 kW / 38,2 PK
Aantal cilinders	4
Boring x slag	88 x 90 mm
Cilinderinhoud	2.189 cm ³
Max. koppel / motortoerental	137 Nm / 1.440 tpm
Type luchtfilter	Droog

HYDRAULISCH SYSTEEM

Type	Komatsu CLSS
Hoofdpomp	2 x plunjerpomp met variabele capaciteit
Maximaal debiet van de pomp	53,5 x 2 + 33,8 + 12 l/min
Max. bedrijfsdruk	26,5 MPa (265 bar)
Hydraulische motoren	
Rijden	2 x plunjermotor met variabele capaciteit
Zwenken	1 x plunjermotor met vaste capaciteit
Hydraulische cilinders (boring x slag)	
Giek	90 x 691 mm
Arm	
PC45MR-5M0	80 x 649 mm
PC55MR-5M0	85 x 733 mm
Bak	
PC45MR-5M0	70 x 580 mm
PC55MR-5M0	75 x 580 mm
Arm beweging	
PC45MR-5M0	90 x 630 mm
PC55MR-5M0	95 x 630 mm
Blad	110 x 140 mm
Graafkracht bak (ISO 6015)	
PC45MR-5M0	3.390 daN (3.460 kg)
PC55MR-5M0	3.900 daN (3.980 kg)
Kracht van de arm (ISO 6015)	
PC45MR-5M0	
1.375 mm arm	2.160 daN (2.220 kg)
1.770 mm arm	2.010 daN (2.050 kg)
PC55MR-5M0	
1.640 mm arm	2.392 daN (2.440 kg)
2.000 mm arm	2.226 daN (2.270 kg)

BEDRIJFSGEWICHT (BENADEREND)

	PC45MR-5M0	PC55MR-5M0
Rubber rupsbanden	4.950 kg	5.280 kg
Roadliners	5.020 kg	5.350 kg
Optionele uitrusting	5.020 kg	5.350 kg

Bedrijfgewicht, incl. cabine, gespecificeerde uitrustingsstukken, machinist, smeermiddelen, koelvloeistof, volle brandstoftank en standaarduitrusting.

RIJAANDRIJVING EN REMINRICHTING

Stuurinrichting	Twee hendels met pedalen dragen bij tot volledige onafhankelijke controle over elke rups
Rijmotor	Hydrostatisch
Hydraulische motoren	2 x axiale plunjermotor
Reductie	Planetaire tandreductiekast
Max. rijsnelheid	
Lo / Hi	2,6 / 4,6 km/h
Max. trekkracht	4.200 daN (4.280 kgf)

LOOPWERK

Constructie	Centraal X-frame met kastvormige rupsbandframes
Rupsplaten	
Looprollen (aan elke zijde)	4
Draagrollen (aan elke zijde)	1
Breedte van de rupsplaat	400 mm
Gronddruk (standaard)	0,28 kg/cm ²

ZWENKSYSTEEM

Het zwenken wordt geregeld door een axiale plunjermotor. Draaikrans met rollager en inductiegeharde binnenvertanding. Centrale smering.	
Zwenksnelheid	9,0 tpm

BLAD

Type	Elektrogelaste structuur uit een stuk
Breedte x hoogte	1.960 x 355 mm
Blad, max. hefhoogte	430 mm
Blad, max. graafdiepte	330 mm

BIJVULCAPACITEITEN TIJDENS ONDERHOUD

Brandstoftank	65 l
Radiator	8,8 l
Motorolie (bijvullen)	7,5 l
Hydraulisch systeem	55 l

MILIEU

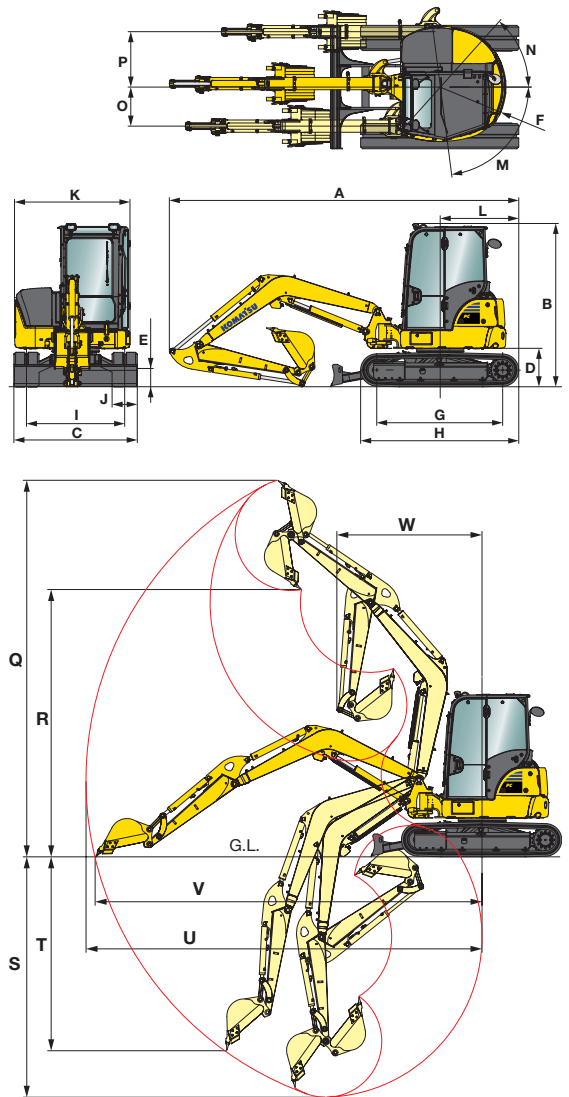
Motoruitstoot	Voldoet volledig aan de EU Stage IIIA uitstootemissionormen
Geluidsniveaus	
LwA Extern geluid	96 dB(A) (2000/14/EC Stage II)
LpA Geluid machinist	77 dB(A) (ISO 6396 dynamisch)
Trillingsniveaus (EN 12096:1997)	
Hand/arm	≤ 2,5 m/s ² (onzekerheidsfactor K = 0,58 m/s ²)
Lichaam	≤ 0,5 m/s ² (onzekerheidsfactor K = 0,22 m/s ²)

Bevat het gefluoreerde broeikasgas HFC-134a (GWP 1430). Hoeveelheid gas 0,6 kg, CO₂-equivalent 0,86 t.

AFMETINGEN & WERKBEREIK

PC45MR-5M0 PC55MR-5M0

	mm	2.640	2.900		
Giek lengte	mm	1.375	1.770	1.640	2.000
Armlengte	mm	5.220	5.300	5.550	5.615
A Totale lengte	mm	2.590	2.590		
B Totale hoogte	mm	1.960	1.960		
C Total breedte	mm	610	610		
D Vrije hoogte contragewicht	mm	290	290		
E Vrije hoogte boven de grond van het gestel	mm	1.040	1.120		
F Zwenkstraal achterdeel	mm	2.000	2.000		
G Lengte van de rupsen op de grond	mm	2.520	2.520		
H Totale lengte van de rupsen	mm	1.560	1.560		
I Spoorbreedte	mm	400	400		
J Breedte van de rupsplaat	mm	1.835	1.835		
K Volle breedte van de bovenstructuur	mm	1.265	1.265		
L Afstand, zwenkmiddelpunt tot achterzijde	mm	85 / 50	85 / 50		
M/N Zwenkhoek giek	°	630	630		
O Giek offset, links	mm	880	880		
P Giek offset, rechts	mm	5.500	5.780	5.915	6.180
Q Max. graafhoogte	mm	3.775	4.060	4.200	4.470
R Max. storthoogte	mm	3.300	3.705	3.770	4.130
S Max. graafdiepte	mm	2.730	3.145	3.030	3.380
T Max. graafdiepte voor verticale wand	mm	5.735	6.130	6.220	6.570
U Max. graafbereik	mm	5.575	5.980	6.075	6.435
V Max. graafbereik op maaiveldhoogte	mm	2.290	2.410	2.285	2.390
W Min. zwenkradius	mm	1.760	1.860	1.760	1.855
Min. zwenkradius met arm beweging	mm				



HEFVERMOGENS

PC45MR-5M0, rubber rupsbanden, over zijkant, dozerblad omhoog, 109 kg bak

Armlengte	A		Max.	4,0 m	3,0 m	2,0 m
	B					
1.375 mm	4,0 m	kg	890			
	3,0 m	kg	610	740	990	
	2,0 m	kg	510	720	990	
	1,0 m	kg	480	680	990	
	0,0 m	kg	480	650	990	
	-1,0 m	kg	550	640	980	990
1.770 mm	4,0 m	kg	690	750		
	3,0 m	kg	520	730		
	2,0 m	kg	440	730	990	
	1,0 m	kg	410	680	990	
	0,0 m	kg	410	640	990	990
	-1,0 m	kg	460	620	960	990

A Bereik vanaf zwenkmiddelpunt

B Hoogte bakhaak

Hefcapaciteit incl. bak, baklink en bakcilinder

Hefvermogens zijn gebaseerd op ISO standaard 10567. Hefvermogens overschrijden de volgende percentages niet: 87% van het hydraulisch vermogen, 75% van het kantelvermogen. Graafmachines die worden gebruikt voor hefwerkzaamheden moeten voldoen aan de ter plekke geldende voorschriften en moeten voorzien zijn van slangbreukbeveiligingen (op giek en arm) en een waarschuwingsalarm bij overbelasting conform EN474-5.

- De waardes voorzien van een asterisk (*) zijn beperkt door het hydraulische systeem.

- Berekeningen zijn gebaseerd op een machine op een stabiele en vlakke ondergrond.

- Het hefpunt is een hypothetische haak geplaatst achter de bak.

PC55MR-5M0, rubber rupsbanden, over zijkant, dozerblad omhoog, 110 kg bak

Armlengte	A		Max.	4,0 m	3,0 m	2,0 m
	B					
1.640 mm	4,0 m	kg	750	770		
	3,0 m	kg	570	780		
	2,0 m	kg	490	810	990	
	1,0 m	kg	460	760	990	
	0,0 m	kg	460	720	990	
	-1,0 m	kg	510	700	990	990
1.640 mm met kantelstuk	4,0 m	kg	500	640		
	3,0 m	kg	460	650		
	2,0 m	kg	380	700	990	
	1,0 m	kg	360	670	960	
	0,0 m	kg	380	620	920	
	-1,0 m	kg	400	610	920	970
2.000 mm	4,0 m	kg	620	600		
	3,0 m	kg	490	630		
	2,0 m	kg	430	810	990	
	1,0 m	kg	400	760	990	
	0,0 m	kg	400	710	990	990
	-1,0 m	kg	430	680	990	990

Standaard en optionele uitrusting

MOTOR

Komatsu 4D88E-6 watergekoelde viertakt dieselmotor met directe brandstofinspuiting	●
Conform EU Stage IIIA	●
Motortoerental regelknop	●
Automatische toerentalverlaging	●
Automatische motorstop	●
Dynamo 12 V / 40 A	●
Startmotor 12 V / 2,3 kW	●
Accu's 12 V / 72 Ah	●

HYDRAULISCH SYSTEEM

6-werkstanden selectiesysteem: Powerstand, economystand, brekerstand, attachment power en attachment economy mode, en hefstand	●
Verstelbare PPC bedieningshendel voor arm-, bak-, hef- en zwenkbeweging met proportionele bediening voor uitrustingsstukken	●
PPC besturingshendel en -pedalen voor sturen en rijden	●
Hydraulische functie voor hamer of dubbelwerkend uitrustingsstuk over de giek en arm (HCU-A)	●
2-traps automaat	●
Overdrukklep op servicespoel	○
Voorbereiding voor hydraulisch snelwisselsysteem	○
Tweede functie (HCU-C)	○
Derde functie voor hydraulisch kandelstuk en vierde functie voor enkelwerkende hydraulische snelwissel (PC55MR-5)	○

LOOPWERK

Rubber rupsbanden 400 mm	●
Roadliners 400 mm	○
Stalen rupsplaten 400 mm	○

CABINE

ROPS (ISO 3471) / FOPS (ISO 10262) kantelbare cabine met verwarming, dakraam, ophaalbare voorruit met vergrendeling, onderste ruit, ruitenwisser met interval vooraan, vloermat	●
Instelbare luchtgeveerde stoel met oprolbare veiligheidsgordel	●
Monitorpaneel van 3,5 inch met kleurenscherm	●
12 volt-voeding	●
Bekerhouder en tijdschriften opbergvak	●
Airconditioning	○
Radiovoorbereiding + radio	○

ONDERHOUD

Multifunctionele, videocompatibele kleurenmonitor met beheers- en bewakingsysteem voor de werkuitrusting (EMMS) en rendementsadvies	●
Hoofdschakelaar accu	●
KOMTRAX – Draadloos Komatsu-monitoringsysteem (3G)	●

WERKUITRUSTING

Giek	●
Blad	●
1.375 mm graafarm (PC45MR-5)	●
1.640 mm graafarm (PC55MR-5)	●
Beschermkap voor de hefcilinder	●
Bescherming voor slangbreukbeveiliging op hefcilinder	●
1.770 mm graafarm (PC45MR-5)	○
2.000 mm graafarm (PC55MR-5)	○

VEILIGHEIDSVORZIENINGEN

Achteruitrijalarm	●
Elektrische claxon	●
Achteruitrijspiegels (links, rechts, rechtsachter)	●
Slangbreukbeveiliging op hef- en armcilinders	●
Overlast signalering	●
Noodstopchakelaar voor de motor	●
Automatische motorstop	●
Gordel met verklikker	●
Drukstuk met hijssoog	○
Slangbreukbeveiliging op bladcilinder	○

VERLICHTING

Werklamp op giek	●
Twee werklampen op cabine vooraan	●
Werklamp op cabine achteraan	●
Draaizwaailamp	○

ANDERE UITRUSTING

Standaard kleurengamma en stickers	●
Bedieningshandleiding en onderdelenboek	●
Grammer instelbare luchtgeveerde stoel (PC55MR-5)	○
Kogelkraan op bakcilinder voor gebruik van grijper	○
Bescherm laag voor zeetransport	○

UITRUSTINGSSTUKKEN

Bakken (300 - 800 mm)	○
Lehnhoff kandelstuk (PC55MR-5)	○

De PC45/55MR-5 is uitgerust conform de veiligheidsvoorschriften van de machinerichtlijnen 89/392 EWG ff en EN474.

- standaard uitrusting
- optionele uitrusting

Uw Komatsu-partner:

KOMATSU

**Komatsu Europe
International N.V.**

Mechelsesteenweg 586
B-1800 VILVOORDE (BELGIUM)
Tel. +32-2-255 24 11
Fax +32-2-252 19 81
www.komatsu.eu

WNLSS08300 06/2017

KOMATSU is a trademark of Komatsu Ltd. Japan.