

KOMATSU

PW118MR-11

EU Stage IV motor

MIDI-GRAAFMACHINE



PW118

MOTORVERMOGEN

72,6 kW / 97,3 PK @ 2.050 tpm

BEDRIJFSGEWICHT

12.880 – 13.900 kg

BAKCAPACITEIT

max. 0,40 m³

Externe kenmerken

PW118MR-11



MOTORVERMOGEN

72,6 kW / 97,3 PK @ 2.050 tpm

BEDRIJFSGEWICHT

12.880 – 13.900 kg

BAKCAPACITEIT

max. 0,40 m³



UITZONDERLIJKE PRESTATIES IN KRAPPE RUIMTES

Krachtig en milieuvriendelijk

- EU Stage IV motor
- Instelbare motorstop
- Komatsu brandstofbesparingstechnologie
- 100% passieve regeneratie en heeft geen roetfilter (DPF) nodig

Veiligheid eerst

- ROPS (ISO 12117) - OPG (ISO 10262) niveau 1
- Steekt slechts 240 mm uit over de banden
- KomVision surround view system
- Vrijloopstand herkenningssysteem

Totale veelzijdigheid

- Compact ontwerp
- 4-wielsturing met 3 besturingsmodi
- Voortreffelijke mobiliteit in nauwe ruimtes
- Innovatief design van tweedelige giek
- Standaard hamerfunctie
- Tweede hydraulische functie
- Standaard hydraulische snelkoppelingsfunctie

Maximaal comfort

- Ruime en comfortabele cabine
- Geluidsarme en ergonomische werkomgeving
- Breedbeeld monitor
- Proportionele controle op joystick voor extra functies

KOMTRAX

- Draadloos Komatsu-monitoringsysteem
- 3G mobiele communicatie
- Geïntegreerde communicatieantenne
- Verbeterde operationele gegevens en rapporten

Krachtig en milieuvriendelijk



Hogere productiviteit

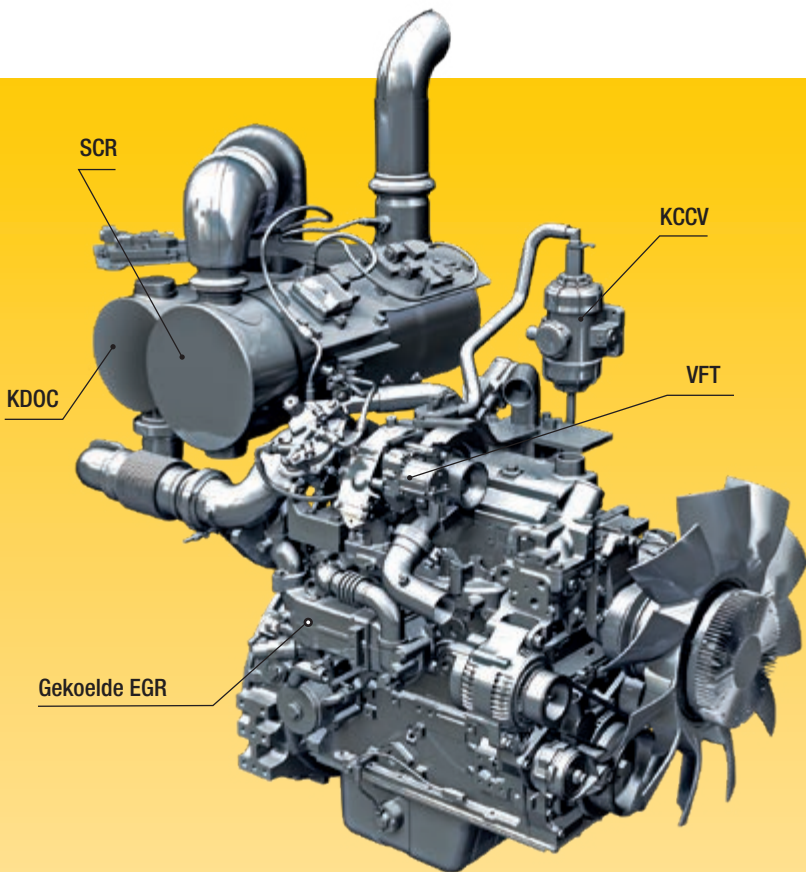
De PW118MR-11 werkt snel en nauwkeurig. Hij is uitgerust met een krachtige Komatsu EU Stage IV-motor, met het CLSS (Closed Center Load Sensing System) hydraulische systeem van Komatsu en biedt het eersteklas comfort dat we bij Komatsu gewend zijn. Alles wat nodig is om in zijn klasse uit te blinken op het gebied van snelheid en productiviteit.

Komatsu randstofbesparings-technologie

Het brandstofverbruik van de PW118MR-11 is met tot wel 6% verminderd. Het motorbeheer werd verbeterd en de motor en hydraulische pompen werden variabel op elkaar afgestemd om efficiëntie en precisie te garanderen tijdens zowel enkel- als meervoudige bewegingen. Een ventilatorkoppeling met hoge viscositeit zorgt ervoor dat er minder vermogen verloren gaat, dat de motor minder belast wordt en dat het geluidsniveau daalt wanneer geen maximale koeling nodig is.

Instelbare motorstop

De automatische motorstop van Komatsu zorgt ervoor dat de motor na een vastgelegde periode van stationair draaien automatisch wordt uitgeschakeld. Deze optie kan eenvoudig worden ingesteld van 5 tot 60 minuten, om onnodig brandstofverbruik en een te hoge uitstoot van uitlaatgassen te vermijden, alsook om de bedrijfskosten te doen dalen. Terwijl een eco-meter en rendementsadvies op het scherm in de cabine verder stimuleren om efficiënt te werken.



Voldoet aan EU Stage IV

De Komatsu-motor die voldoet aan de EU Stage IV-normen, is productief, betrouwbaar en efficiënt. Dankzij zijn ultra-lage emissie heeft deze motor minder impact op het milieu en presteert hij beter, waardoor de bedrijfskosten naar beneden gaan en de operator in totale gemoedsrust kan werken.

Degelijke nabehandeling

Het nabehandelingssysteem combineert een Komatsu Dieseloxidatiekatalysator (KDOC) en de selectieve katalytische reductie (SCR). Dankzij de SCR-technologie wordt tegen de juiste snelheid de correcte hoeveelheid AdBlue® in het systeem ingespoten om het NOx te laten afbreken in water (H₂O) en niet-toxisch stikstofgas (N₂).

Uitlaatrecirculatie (EGR)

Gekoelde EGR is een beproefde technologie die wordt toegepast in de huidige generatie Komatsu-motoren. Het vermogen van de EGR-koeler is verhoogd, zodat er nog minder NOx wordt uitgestoten en de motor nog beter presteert.

Komatsu Gesloten carterontluchter (KCCV)

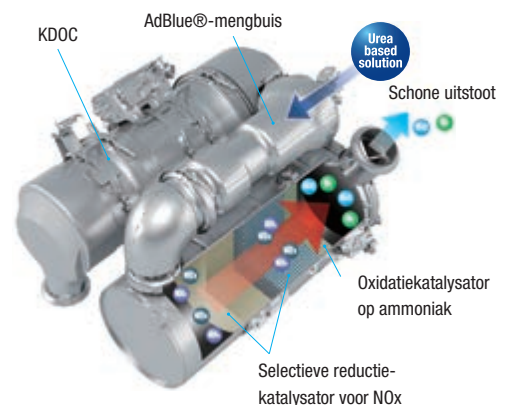
Carterdamp (blow-by gas) wordt door een CCV-filter gevoerd. De olieniveel die in de filter wordt opgevangen, wordt naar het carter geleid terwijl het gefilterde gas terug naar de verbrandingskamer wordt gebracht.

High-Pressure Common Rail (HPCR)

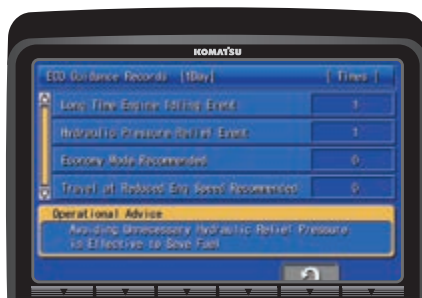
Om ervoor te zorgen dat de brandstof volledig verbrandt en emissies verlaagd worden, is het High-Pressure Common Rail-brandstofinspuitingssysteem computergestuurd. Daardoor krijgt de nieuw ontworpen verbrandingskamer van de motor precies de juiste hoeveelheid brandstof onder druk via meervoudige inspuiting.

Variabele Luchtstroom Turbocharger (VFT)

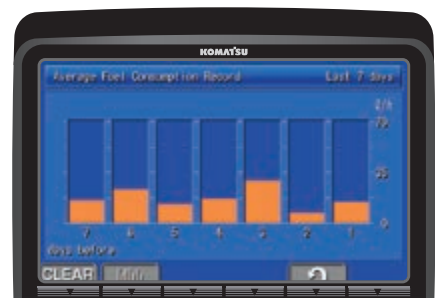
Varieert de inname van luchtstroom. De wielsnelheid van de uitlaatturbine wordt gecontroleerd door een ventiel voor de optimale luchtstroom naar de verbrandingskamer van de motor, ongeacht de belading of snelheid van de machine. De uitlaatgasen zijn schoner, zonder dat de machine in kracht afneemt of prestaties vermindert.



Eco-meter, eco-functie en brandstofmeter



Eco bedieningsoverzicht



Historiek brandstofverbruik

Totale veelzijdigheid

Eenvoudige bediening

Het bedieningsconcept van de PW118MR-11 maakt het voor de machinist mogelijk om de machine volledig met zijn vingertoppen te bedienen. Rijrichting, uitrustingen voor het onderstel en handmatige asblokkering kunnen via de schakelaars op de besturingsjoysticks of op het dashboard worden bediend. De machinist kan (zonder zijn hand eraf te halen) de functie van de rechterjoystick omschakelen tussen bediening van de giek en bediening van het onderstel, waardoor hij de volledige en precieze controle heeft over het parallelle dozerblad.

6 werkmodi

De beschikbare werkmodi omvatten Power, Lifting, Breaker, Economy, Attachment Power en Attachment Economy, zodat de PW118MR-11 het vermogen levert dat u nodig hebt bij een minimaal brandstofverbruik. De economymodus kan worden aangepast aan de werkzaamheden voor een ideaal evenwicht tussen vermogen en zuinigheid. De oliestroom naar het hydraulische toebehoren kan direct op het brede monitorpaneel worden afgesteld.

Uitstekende rijprestaties

Graafmachines op banden moeten snel op en tussen werkerreinen kunnen bewegen. Om de mobiliteit te verhogen, beschikt de PW118MR-11 over een volledig nieuwe aandrijflijn, waarmee de rijnsnelheid hoger wordt, ook op hellingen. De voorste pendelas, welke manueel is vast te zetten via een schakelaar op het dashboard, zorgt zelfs voor nog betere prestaties op hellingen.

4-wielaandrijving

Er kan gekozen worden uit 3 besturingsmodi: 2-wielsturing (voor gewoon rijden), 4-wielsturing (om snel en behendig te werken) en krabbesturing (voor smalle ruimten). Dit verzekert een uitstekende wendbaarheid en manoeuvreerbaarheid. Veranderen van besturingsmodus gaat makkelijk en veilig: je hoeft enkel op een schakelaar te drukken. Tijdens het werken kan de voorste pendelas op 3 manieren worden vastgezet voor verhoogde stabiliteit: Door het rempedaal volledig in te drukken, door een schakelaar te bedienen op de PPC hendel of op het rechter dashboard.

Werken in nauwe ruimtes

De PW118MR-11 met korte draaicirkel levert optimale kracht en graafsnelheid en dit zelfs in besloten ruimtes waar de traditionele machines niet ingezet kunnen worden: binnenplaatsen, wegwerkzaamheden, afbraakwerken, rioleringen, enz. Zijn robuustheid en uitstekende stabiliteit garanderen maximale veiligheid voor de machinist en optimale betrouwbaarheid in alle situaties.

Groot hefvermogen

Niet alleen de compacte afmetingen van de PW118MR-11 zijn toonaangevend, ook de hefprestaties zijn ongeëvenaard. Dankzij de combinatie van vermogen, praktische afmetingen en volledige controle is de PW118MR-11 de eerste keus voor zware heftoepassingen, maar ook voor eenvoudig graafwerk in smalle straten en bij weg- en rioleringswerkzaamheden.



4-wielaandrijving



Uitstekende rijprestaties



Eenvoudige bediening van het onderstel



6 werkmodi



Maximaal comfort

Verhoogd comfort

Een geveerde stoel met hoge rugleuning, inclusief volledig instelbare armleuningen, vormt de ruime Komatsu-cabine om tot een aangename werkomgeving, waar de machinist weinig last krijgt van vermoeidheid. Ook het goede zicht en de ergonomische besturing dragen bij tot een maximale productiviteit van de operator.

Optimale uitrusting voor de machinist

Naast de standaard radio beschikt de PW118MR-11 ook over een MP3-aansluiting voor externe apparatuur om muziek af te spelen via de luidsprekers in de cabine. Verder is de cabine ook uitgerust met twee 12V-aansluitingen (optie). En standaard is ook een proportionele controleknop aanwezig, waarmee de uitrustingsstukken veilig en precies bediend kunnen worden.

Geluidsarm ontwerp

De graafmachines van Komatsu hebben zeer lage externe geluidsniveaus en zijn bijzonder geschikt voor werkzaamheden in besloten ruimten of in de stad. Dankzij optimaal gebruik van geluidsisolatie en geluidsabsorberende materialen zijn de geluidsniveaus in de graafmachines te vergelijken met die in luxe auto's.



Praktische, ergonomische en precieze bediening



Ergonomisch ontworpen schakelaars



Eenvoudige toegang met laaggeplaatste deurhendel

Informatie & communicatietechnologie



Lagere operationele kosten

De Komatsu ICT draagt bij tot lagere bedrijfskosten door te zorgen voor een comfortabel en efficiënt beheer van de activiteiten. Ze verhoogt de klantentevredenheid en de competitiviteit van onze producten.

Breedbeeld monitor

Deze kan makkelijk aan uw wensen worden aangepast via enkele eenvoudige schakelaars of multifunctionele toetsen, terwijl u ook kunt kiezen uit 26 talen. Hierdoor zijn de meeste functies alsook de operationele informatie binnen handbereik. Het KomVision-camerabeeld en de meter voor het AdBlue®-niveau zijn nu zichtbaar op het standaard hoofdscherm.

Een evolutionaire interface

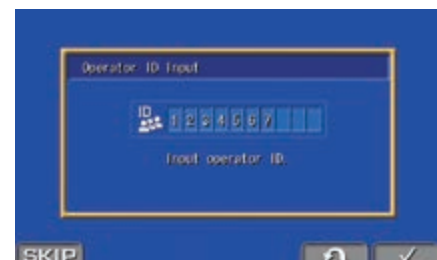
Nuttige informatie is nu gemakkelijker dan ooit te vinden en te begrijpen met de verbeterde monitor interface. U hoeft enkel de F3-toets in te drukken, en u krijgt het aangepaste hoofdscherm met de lopende werkzaamheden te zien.

Operation Records (1Day)	
Working Hours (Engine On)	0.2 h
Average Fuel Consumption	23.0 l/h
Actual Working Hours	0.1 h
Avg Fuel Consumption (Actual Working)	23.0 l/h
Fuel Consumption	7 l
Idling Hours	0.1 h

Snelle blik op de werkgegevens



Alle camerabeelden kunnen op volledig scherm worden weergegeven.



Gebruikers identificatie functie

Veiligheid eerst



Optimale veiligheid op de werkplek

Alle veiligheidskenmerken van de Komatsu PW118MR-11 voldoen aan de meest recente industriestandaarden en werken harmonieus samen om het risico voor iedereen in en rond de machine zo veel mogelijk te beperken. Dankzij een neutraalstanddetectiesysteem voor de hendels in zowel de rij- als de werkuitrusting als een gordel met verklikker en een achteruitrijalarm (met witte ruis als optie) wordt de veiligheid op de werkplek verhoogd. 4-wielsturing verbetert de manoeuvreerbaarheid van de machine, wat de veiligheid van de machinist bevordert, zelfs bij werkzaamheden op krappe werkplekken.



Kleine zwenkradius achter

Veilig gebruik in nauwe ruimten

Dankzij het ronde profiel van de machine kan ze perfect in smalle ruimten of in omgevingen met veel obstakels worden gebruikt. Het compacte tail design minimaliseert de risico's op botsingen en stelt de machinist in staat zich volledig op zijn werk te concentreren.



Uitzonderlijke bescherming van de bestuurder

De bestuurdersruimte

De PW118MR-11 is uitgerust met een ruime cabine die werd ontworpen om schokken te absorberen en een maximale bescherming te bieden, mocht de machine omkantelen. De veiligheidsgordel houdt de machinist in de veiligheidszone van de cabine ingeval de machine zou omkantelen.



Veilig en makkelijk onderhoud

Veilig onderhoud

Thermische beschermkappen rond de hete delen van de motor, afgeschermd ventilatorriem en riemschijven, een afscheiding tussen pomp en motor die ervoor zorgt dat er geen hydraulische olie op de motor kan spatten en buitengewoon stevige handrails: volledig in overeenstemming met de Komatsu-traditie biedt deze machine de hoogste mate van veiligheid om het onderhoud snel en vlot te laten verlopen.

KomVision

KomVision kan een view in vogel-perspectief op de standaard monitor weergegeven door de 3 camera's te gebruiken die op de zijkanten en achterkant van de machine zijn geïnstalleerd.



Gemakkelijk onderhoud



Zeer onderhoudsvriendelijk

Komatsu heeft de PW118MR-11 zo ontworpen dat alle centrale onderhoudspunten eenvoudig toegankelijk zijn. Daardoor worden routine-onderhoud en andere onderhoudsbeurten minder snel overgeslagen en als gevolg daarvan kunnen onkosten door stilstand worden voorkomen. De radiator, nakoeler en oliekoeler zijn gemaakt van aluminium om de efficiency te verhogen en zijn parallel gemonteerd, zodat ze sneller kunnen worden gereinigd. De brandstof- en oliefilters en de brandstof aftapplug zijn decentraal gemonteerd en eenvoudig toegankelijk.

Elektrische brandstof-vulpomp

De PW118MR-11 beschikt standaard over een brandstof-vulpomp met automatische uitschakelfunctie, waarmee gewoon uit een vat kan worden getankt.

Eenvoudige toegang

Nieuwe treden aan de rechterkant van de machine zorgen ervoor dat reparatie- en onderhoudswerkzaamheden veiliger en comfortabeler kunnen worden uitgevoerd.

Oliefilters met lange levensduur

Het originele hydraulische oliefilter van Komatsu maakt gebruik van hoog kwalitatief filtermateriaal met lange vervangingsintervallen, wat een aanzienlijke besparing in de onderhoudskosten oplevert.



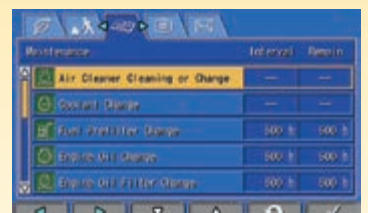
Alle belangrijke onderhoudspunten zijn goed bereikbaar vanaf de grond



Goede bereikbaarheid van de AdBlue®-tank



De radiatorrozetten zijn in de zijdeuren geïntegreerd, zodat ze vanaf de grond makkelijk bereikbaar zijn voor reiniging



Basisonderhoudsscherm

KOMTRAX

De oplossing voor hogere productiviteit

KOMTRAX is het nieuwste van het nieuwste op het gebied van draadloze controletechnologie. Via PC, smartphone of tablet verkrijgt u hiermee duidelijke informatie over uw machinepark en uitrusting, zodat u de kosten kunt drukken en optimale prestaties uit uw machines kunt halen. Dit geïntegreerd, ondersteunend netwerk maakt proactief en preventief onderhoud mogelijk, wat aanzienlijke productiviteit kan opleveren.



Kennis

Op alle belangrijke vragen over uw machines krijgt u vlot antwoord: wat doen ze, wanneer zijn er werkzaamheden verricht, waar bevinden ze zich, hoe kunnen ze efficiënter worden gebruikt en wanneer moet er onderhoud worden uitgevoerd. Gegevens over de prestaties worden via draadloze communicatietechnologie (satelliet, GPRS of 3G, afhankelijk van de model) van uw machine naar uw computer en uw Komatsu-importeur gestuurd, die de gegevens op een specialistische manier kan analyseren.

Vermogen

Met de gedetailleerde informatie die KOMTRAX dag en nacht, dag in dag uit levert, heeft u het vermogen om beter dagelijkse en beslissingen op lange termijn te nemen – zonder extra kosten. U kunt anticiperen op problemen, onderhoudsschema's aanpassen, stilstand tot een minimum beperken en ervoor zorgen dat uw machines op de juiste plek blijven, namelijk op de locaties waar ze werken.

Gemak

Met KOMTRAX kunt u uw machinepark gemakkelijk beheren, waar u ook bent. De gegevens worden geanalyseerd en in kaarten, lijsten, grafieken en diagrammen weergegeven die u intuïtief kunt gebruiken. Zo kunt u anticiperen op het soort onderhoudsbeurt en de onderdelen die uw machines nodig hebben of problemen aanpakken voordat de technici van Komatsu ter plaatse zijn.



Specificaties

MOTOR

Model	Komatsu SAA4D95LE-7
Type	Common rail directe dieselinjectie, watergekoeld, 4-takt, intercooler turbolader
Motorvermogen	
bij een motortoerental van	2.050 tpm
ISO 14396	72,6 kW / 97,3 PK
ISO 9249 (nettovermogen)	72,5 kW / 97,092 PK
Aantal cilinders	4
Boring × slag	95 × 115 mm
Cilinderinhoud	3,26 l
Type luchtfilter	Dubbel element met cycloon voor filter en vervuilingindicatie afleesbaar in cabine
Koeling	Aanzuigende koelventilator met radiatorroosters geïntegreerd in zijdeuren

BEDRIJFSGEWICHT (BENADEREND)

Bedrijfgewicht, inclusief arm van 1.850 mm, bak van 0,33 m³ (ISO 7451), dubbele banden, 2 hydraulische functies, hydraulische snelkoppelingsfunctie, machinist, vloeistoffen, gevulde tank en standaarduitrusting (ISO 6016).

	Breedte	Bedrijfgewicht
Met blad achteraan	2.500 mm	13.445 kg
Met stempelpoten achter	2.490 mm	13.270 kg
Met blad en stempelpoten	2.500 mm	13.900 kg

TRANSMISSIE

Hydrostatische transmissie met vierwielaandrijving. Een rijmotor met kruipfunctie en een versnellingsbak met 2 standen.

Max. trekkracht	6.227 daN (6.350 kg)
Max. rijsnelheid	
Kruipen / Lo / Hi	4 / 13 / 30 km/h

STUURSYSTEEM

Hydraulisch besturingssysteem dat inwerkt op zowel de voor- als de achterwielen via hydraulische cilinders met dubbele staaf in de assen. De machinist kan drie soorten besturing kiezen via een elektrische schakelaar.

Tweewielsturing	
Vierwielsturing	
Krabbesturing	
Sturingsstraal	
Tweewielsturing	6.850 mm
Vierwielsturing	4.050 mm

HYDRAULISCH SYSTEEM

Type	HydrauMind. Gesloten centrumsysteem met belastingdetectie- en drukcompensatieventielen
Hoofdpompen	
Pomp voor	Tweedelige giek, arm, bak, onderstel, rijden, uitrustingsstukken en zwenken
Type	Axiale plunjermotor met variabele capaciteit
Max. debiet	229 l/min
Pomp voor	Servo en sturen
Type	Tandwielpomp met vaste capaciteit
Max. debiet	53 l/min
Hydraulische motoren	
Rijden	1 × axiale plunjermotor met variabele capaciteit
Zwenken	1 × axiale plunjermotor met houdrem zwenkmechanisme
Instelling overdrukklep	
Zwenken	22,5 MPa (230 kg/cm ²)
Rijden en werkuitrusting	29,4 MPa (300 kg/cm ²)
Graafkracht bak (ISO 6015)	7.169 daN (7.310 kgf)
Kracht van de arm, 1.850 mm arm (ISO 6015)	4.609 daN (4.700 kgf)

ASSEN

Rij- en stuurassen met epicyclische reductietandwielen in de naven. Het schommelen van de vooras kan geblokkeerd worden door middel van twee hydraulische zuigers.

Banden	
Dubbele banden (standaard)	9-20
Enkele banden (optie)	18-19.5

REMMEN

Type	Hydraulisch bediend, met pedaal, met behulp van twee dubbelcircuitpompen, inwerkend op oliebadremmen met meerdere schijven op de vier wielen
Bedrijfsremmen	Hydraulisch bediend via een pedaal, inwerkend op de vier wielen
Parkeerrem	Negatief remtype, hydraulisch bediend via een elektrische drukknop in de cabine, inwerkend op de achteras

BIJVULCAPACITEITEN TIJDENS ONDERHOUD

Brandstoftank	142 l
Koelsysteem	13 l
Motorolie	11,5 l
Differentieel (elke as)	9 l
Versnellingsbak	0,8 l
Zwenkaandrijving	4 l
Hydraulische tank	80 l
AdBlue®-tank	21,1 l

CABINE

Geluidsarme cabine met veiligheidsglas, te openen voorruit, dakraam, schuifdeur met slot, ruitenwisser, elektrische claxon, verstelbare bestuurdersstoel met dubbele rail, besturingssysteem en instrumenten, instelbare joysticks. Inlaat voor omgevingslucht.

ZWENKSYSTEEM

Aangedreven door	Hydraulische motor
Zwenkreductie	Planetaire tandreductiekast
Smering draaicirkel	In olie gedompeld
Zwenkremmen	Automatisch, met in olie gedompelde schijven
Zwenksnelheid	8,0 tpm

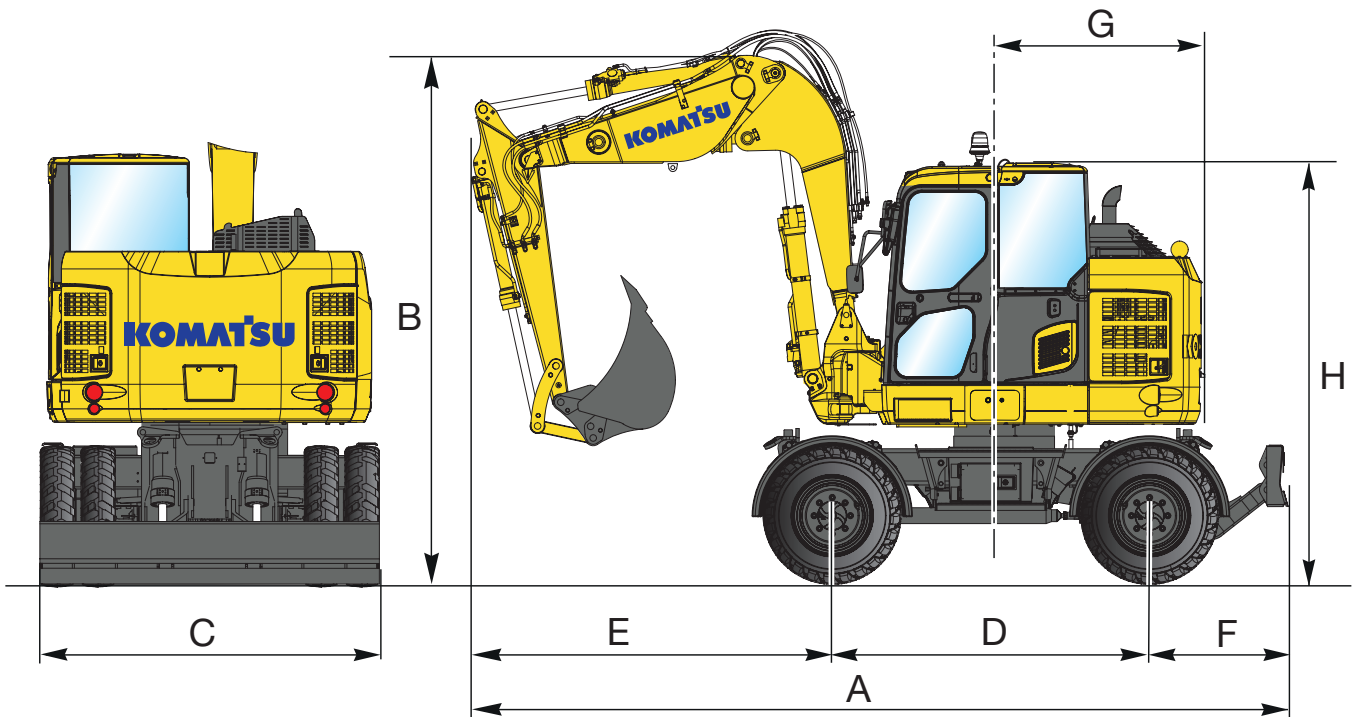
MILIEU

Motoruitstoot	Voldoet volledig aan de EU Stage IV uitstootemissienormen
Geluidsniveaus	
LwA Extern geluid	100 dB(A) (2000/14/EC Stage II)
LpA Geluid machinist	74 dB(A) (ISO 6396 dynamisch)
Trillingsniveaus (EN 12096:1997)	
Hand/arm	$\leq 2,5 \text{ m/s}^2$ (onzekerheidsfactor $K = 0,58 \text{ m/s}^2$)
Lichaam	$\leq 0,5 \text{ m/s}^2$ (onzekerheidsfactor $K = 0,22 \text{ m/s}^2$)
Bevat het gefluoreerde broeikasgas HFC-134a (GWP 1430). Hoeveelheid gas 0,7 kg, CO ₂ -equivalent 1,0 t.	

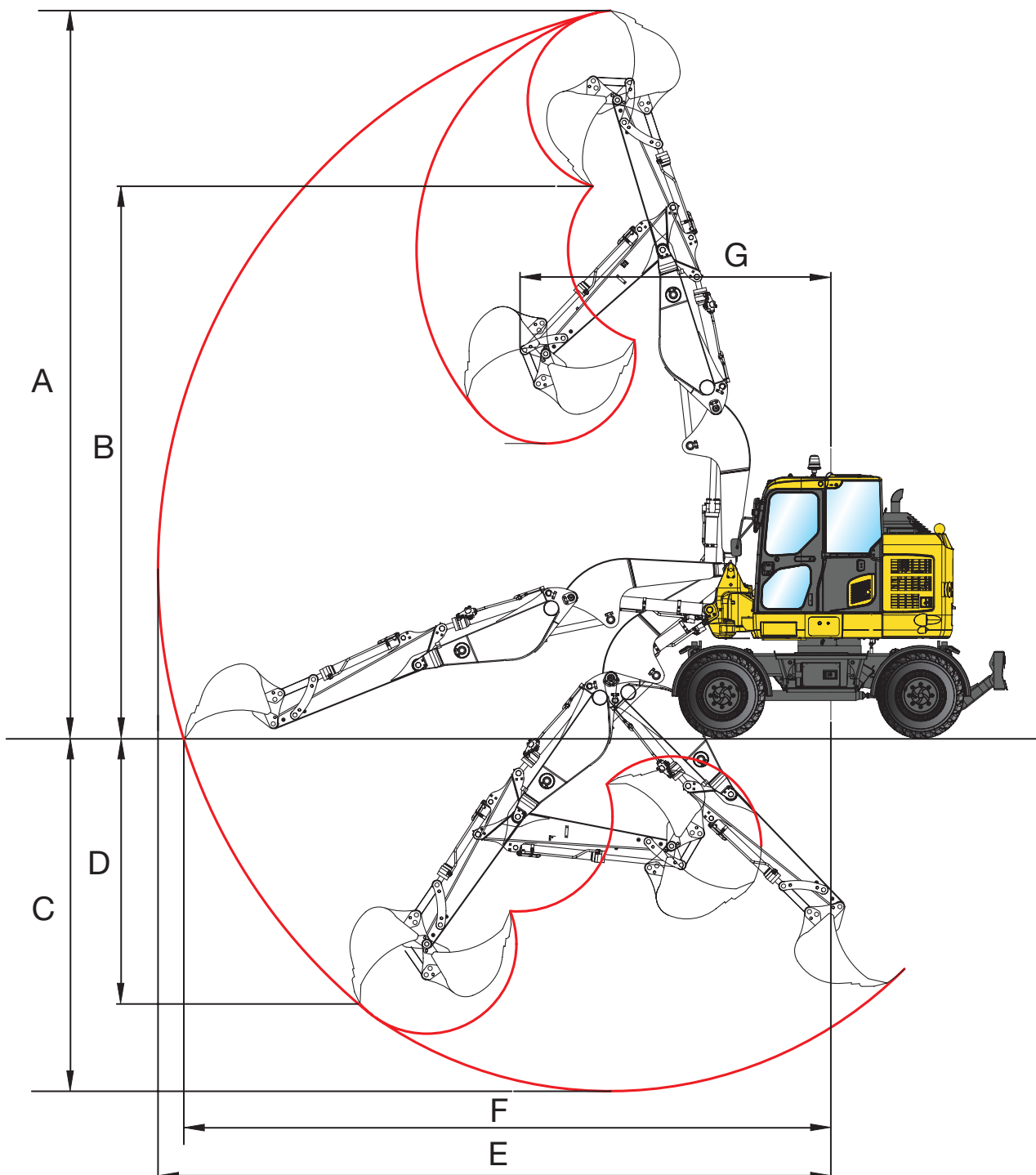
Afmetingen

AFMETINGEN MACHINE

A	Totale transportlengte (met stempelpoten)	6.070 mm
	Totale transportlengte (met blad)	6.125 mm
B	Volle hoogte (over de giek gemeten)	3.995 mm
C	Total breedte (met blad)	2.500 mm
D	Wielbasis	2.400 mm
E	Afstand, giek	2.680 mm
F	Afstand (met stempelpoten)	990 mm
	Afstand (met blad)	1.045 mm
G	Zwenkstraal achterdeel	1.490 mm
H	Totale hoogte (cabine)	3.150 mm

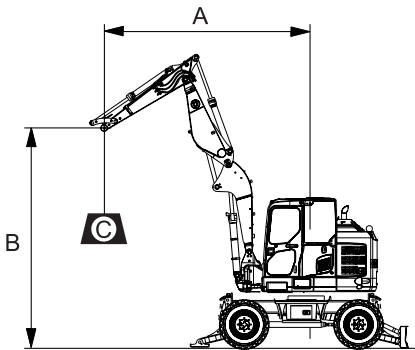


Werkbereik



ARMLENGTE	1.850 mm	2.000 mm
A Max. graafhoogte	8.585 mm	8.725 mm
B Max. storthoogte	6.515 mm	6.649 mm
C Max. graafdiepte	4.180 mm	4.330 mm
D Max. graafdiepte voor verticale wand	3.355 mm	3.500 mm
E Max. graafbereik	7.950 mm	8.100 mm
F Max. graafbereik op maaiveldhoogte	7.650 mm	7.800 mm
G Min. zwenkradius	3.675 mm	3.785 mm

Hefvermogens



A – Bereik vanaf zwenkmiddelpunt

B – Hoogte bakhaak

C – Hefvermogen incl. baklink en bakcilinder

Door het verbindingsstuk of de cilinder te verwijderen, kan het hefvermogen met de respectievelijke gewichten worden verhoogd.

– Hefvermogen over voorkant

– Hefvermogen over achterkant

– Hefvermogen over zijkant

– Hefvermogen bij maximaal bereik

Armlengte	A \ B				6,0 m			4,5 m			3,0 m			
 Zonder stabilisator	1.850 mm	4,5 m	kg	1.950	1.650	1.300	*2.200	1.950	1.550	*2.350	*2.350	*2.350		
		3,0 m	kg	1.750	1.500	1.200	2.250	1.900	1.500					
		1,5 m	kg	1.700	1.450	1.200	2.200	1.850	1.450					
		0,0 m	kg	1.800	1.550	1.200	2.150	1.800	1.400	3.200	2.650	2.100		
		-1,5 m	kg	*1.850	1.850	1.500	*2.050	1.850	1.500	3.250	2.700	2.050	*4.900	*4.900
2.000 mm	4,5 m	kg	1.850	1.600	1.250	*2.100	1.950	1.600	*2.250	*2.250	*2.250			
	3,0 m	kg	1.700	1.450	1.150	2.250	1.900	1.500						
	1,5 m	kg	1.650	1.400	1.100	2.200	1.850	1.450						
	0,0 m	kg	1.800	1.500	1.200	2.150	1.800	1.400	3.200	2.650	2.100			
	-1,5 m	kg	*1.800	1.800	1.400	2.200	1.800	1.450	3.250	2.650	2.100	*4.550	*4.550	3.750

 Blad voor of achter	1.850 mm	4,5 m	kg	*2.050	*2.050	1.600	*2.200	*2.200	1.900	*2.350	*2.350	*2.350	
		3,0 m	kg	*1.900	*1.900	1.400	*2.400	*2.400	1.800				
		1,5 m	kg	*1.900	*1.900	1.400	2.500	*2.700	1.800				
		0,0 m	kg	*2.000	*2.000	1.500	2.450	*2.700	1.750	3.650	*4.050	2.550	
		-1,5 m	kg	*1.850	*1.850	1.800	*2.050	*2.050	1.800	*3.500	*3.500	2.550	*4.900
2.000 mm	4,5 m	kg	*1.900	*1.900	1.500	*2.100	*2.100	1.900	*2.250	*2.250	*2.250		
	3,0 m	kg	*1.750	*1.750	1.350	*2.350	*2.350	1.800					
	1,5 m	kg	*1.700	*1.700	1.350	2.500	*2.650	1.800					
	0,0 m	kg	*1.850	*1.850	1.450	2.450	*2.700	1.750	3.650	*4.050	2.550		
	-1,5 m	kg	*1.800	*1.800	1.700	*2.300	*2.300	1.750	*3.600	*3.600	2.550	*4.550	*4.550

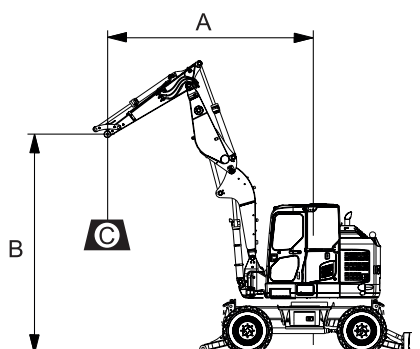
 Stempelpoten voor	1.850 mm	4,5 m	kg	*2.050	1.800	1.300	*2.200	1.900	1.550	*2.350	*2.350	*2.350	
		3,0 m	kg	*1.900	1.400	1.150	*2.400	1.800	1.500				
		1,5 m	kg	*1.900	1.600	1.150	*2.700	2.050	1.450				
		0,0 m	kg	*2.000	1.700	1.200	*2.700	2.000	1.400	*4.050	2.950	2.050	
		-1,5 m	kg	*1.850	*1.850	1.500	*2.050	*2.050	1.500	*3.500	3.000	2.100	*4.900
2.000 mm	4,5 m	kg	*1.900	1.500	1.250	*2.100	*2.100	1.550	*2.250	*2.250	*2.250		
	3,0 m	kg	*1.750	1.600	1.100	*2.350	2.100	1.500					
	1,5 m	kg	*1.700	1.400	1.100	*2.650	1.800	1.450					
	0,0 m	kg	*1.850	1.400	1.200	*2.700	1.700	1.400	*4.050	2.950	2.050		
	-1,5 m	kg	*1.800	*1.800	1.400	*2.300	1.700	1.450	*3.600	2.450	2.050	*4.550	*4.550

* Het laadvermogen wordt eerder beperkt door het hydraulisch systeem dan door stabiliteit.

Hefvermogens zijn gebaseerd op SAE-standaard nr. J1097.

Hefvermogens overschrijden de volgende percentages niet: 87% van het hydraulisch vermogen, 75% van het kantelvermogen.

Als er bij het heffen aanbouwdelen op de arm zijn gemonteerd, dan dient het gewicht van die delen te worden afgetrokken van de aangegeven waarden.



A – Bereik vanaf zwenkmiddelpunt

B – Hoogte bakhaak

C – Hefvermogen incl. baklink en bakcilinder

Door het verbindingstuk of de cilinder te verwijderen, kan het hefvermogen met de respectievelijke gewichten worden verhoogd.

– Hefvermogen over voorkant

– Hefvermogen over achterkant

– Hefvermogen over zijkant

– Hefvermogen bij maximaal bereik

Armlengte	B	A			6,0 m			4,5 m			3,0 m		

<p>Stempelpoten voor + achter</p>	1.850 mm	4,5 m	kg	*2.050	*2.050	1.200	*2.200	*2.200	1.450	*2.350	*2.350	2.250		
		3,0 m	kg	*1.900	*1.900	1.050	*2.400	*2.400	1.400					
		1,5 m	kg	*1.900	*1.900	1.050	*2.700	*2.700	1.350					
		0,0 m	kg	*2.000	*2.000	1.100	*2.700	*2.700	1.300	*4.050	*4.050	1.850		
		- 1,5 m	kg	*1.850	*1.850	1.350	*2.050	*2.050	1.350	*3.500	*3.500	1.950	*4.900	*4.900
	2.000 mm	4,5 m	kg	*1.900	*1.900	1.150	*2.100	*2.100	1.450	*2.250	*2.250	*2.250		
		3,0 m	kg	*1.750	*1.750	1.050	*2.350	*2.350	1.400					
		1,5 m	kg	*1.700	*1.700	1.000	*2.650	*2.650	1.350					
		0,0 m	kg	*1.850	*1.850	1.050	*2.700	*2.700	1.300	*4.050	*4.050	1.850		
		- 1,5 m	kg	*1.800	*1.800	1.300	*2.300	*2.300	1.350	*3.600	*3.600	1.900	*4.550	*4.550

<p>Stempelpoten + dozerblad (voor of achter)</p>	1.850 mm	4,5 m	kg	*2.050	*2.450	1.550	*2.200	*2.200	1.850	*2.350	*2.350	*2.350		
		3,0 m	kg	*1.900	*2.050	1.400	*2.400	*2.400	1.800					
		1,5 m	kg	*1.900	*1.900	1.350	*2.700	*2.700	1.750					
		0,0 m	kg	*2.000	*1.900	1.500	*2.700	*2.700	1.700	*4.050	*4.050	2.500		
		- 1,5 m	kg	*1.850	*2.000	1.800	*2.050	*2.050	1.800	*3.500	*3.500	2.550	*4.900	*4.900
	2.000 mm	4,5 m	kg	*1.900	*1.900	1.500	*2.100	*2.100	1.900	*2.250	*2.250	*2.250		
		3,0 m	kg	*1.750	*1.750	1.350	*2.350	*2.350	1.800					
		1,5 m	kg	*1.700	*1.700	1.350	*2.650	*2.650	1.750					
		0,0 m	kg	*1.850	*1.850	1.450	*2.700	*2.700	1.700	*4.050	*4.050	2.500		
		- 1,5 m	kg	*1.800	*1.800	1.700	*2.300	*2.300	1.750	*3.600	*3.600	2.500	*4.550	*4.550

* Het laadvermogen wordt eerder beperkt door het hydraulisch systeem dan door stabiliteit.

Hefvermogens zijn gebaseerd op SAE-standaard nr. J1097.

Hefvermogens overschrijden de volgende percentages niet: 87% van het hydraulisch vermogen, 75% van het kantelvermogen.

Als er bij het heffen aanbouwdelen op de arm zijn gemonteerd, dan dient het gewicht van die delen te worden afgetrokken van de aangegeven waarden.

Standaard en optionele uitrusting

MOTOR

Komatsu SAA4D95LE-7, turbogeladen common rail directe inspuiting dieselmotor	●
Conform EU Stage IV	●
Aanzuigende koelventilator met radiatorroosters geïntegreerd in zijdeuren	●
Automatisch opwarmstelsysteem voor de motor	●
Beveiligingssysteem tegen oververhitting van de motor	●
Motortoerental regelknop	●
Automatische toerentalverlaging	●
Instelbare motorstop	●
Motor contactsleutel	●
Startblokkering middels code	●
Dynamo 24 V / 85 A	●
Startmotor 24 V / 4,5 kW	●
Accu's 2 x 12 V / 125 Ah	●

HYDRAULISCH SYSTEEM

Elektronisch gesloten loadsensing hydraulisch systeem (E-CLSS) (HydrauMind)	●
6-werkstanden selectiesysteem: Powerstand, economystand, brekerstand, attachment power en attachment economy mode, en hefstand	●
Verstelbare bedieningshendel voor arm-, bak-, hef- en zwenkbeweging met proportionele bediening voor uitrustingsstukken en 5 extra knoppen, met FNR schakelaar, bedieningshendel met FBR schakelaar (bediening voor blad/stempelpoten)	●
Een bijkomend 2-wegs serviceventiel met hydraulische leiding voor uitrustingsstukken op giek en arm (HCU-A)	●
Tweede hydraulische functie en voorbereiding voor hydraulische snelkoppeling (HCU-B)	●
Overdrukkleppe op servicespoel	●
Tweede functie (HCU-C)	○
Eindafsluiter voor HCU-A	○
Eindafsluiter voor HCU-C	○

RIJAANDRIJVING EN REMINRICHTING

Hydrostatische rijaandrijving met 3 snelheden, hydraulische bedrijfs- en parkeerremmen	●
Oscillerende vooras (± 6°) met automatische en manuele cilindervergrendeling	●
Cruise control	●
Versie 20, 25 en 30 km/h	○

CABINE

Groot dakvenster, opklapbare voorruit met vergrendeling, verwijderbare onderste ruit, voorste ruitenwisser met interval, sigarettenaanstecker, vloermat	●
Geveerde stoel met verstelbare armleuningen en veiligheidsriem	●
Automatische klimaatregeling	●
24 Volt voeding	●
Bekerhouder	●
Pre-radio installatie-uitrusting	●
Radio met Bluetooth	●
Regenkap boven voorruit	●
2 x 12 Volt voeding	○

VERLICHTING

4 werkklampen op cabine vooraan (halogeen)	●
2 werkklampen op giek (halogeen)	●
Voor- en achterlichten op bovenwagen (voor wegverkeer)	●
2 werkklampen op de zijkant (halogeen) + 1 werkklamp achter (halogeen) voor KomVision-camera's	●
4 werkklampen op cabine vooraan (LED)	○
4 werkklampen op giek (LED)	○

VEILIGHEIDSVORZIENINGEN

Elektrische claxon	●
Overlast signalering	●
Achteruitrijalarm	●
Veiligheidsklep op giek	●
Grote armleuningen en achteruitkijkspiegels	●
Hoofdschakelaar accu	●
ROPS (ISO 12117) - OPG (ISO 10262) niveau 1	●
Noodstop-schakelaar voor de motor	●
Gordel met verklipper	●
Vrijloopstand herkenningssysteem	●
Veiligheidsklep op arm	●
Zijspiegel (rechterkant)	●
Draaizwaailamp	●
KomVision surround view system	●
Bescherming voor machinist aan de bovenzijde cabine (OPG niveau 2)	○
Achteruitrijalarm (met witte ruis)	○

ONDERSTEL

Dubbele banden 9-20	●
Enkele banden 18-19.5	○
Blad voor en stempelpoten achter	○
Dozerblad (voor of achter)	○
2 of 4 stempelpoten, individueel instelbaar	○
Bumpers	○

ONDERHOUD

Automatische ontluftung brandstofleiding	●
Luchtfilter met dubbel element, automatische stofscheiding en vervuilingindicatie	●
KOMTRAX – Draadloos Komatsu-monitoringsysteem (3G)	●
Multi-funcionele, video-compatible kleurenmonitor met beheers- en bewakingssysteem voor de werkuitrusting (EMMS) en rendementsadvies	●
Gereedschapset	●
Centrale smeerpunten voor draaikrans en pennen	●

WERKUITRUSTING

Tweedelige giek met cilinderbescherming	●
1.850 mm arm	●
2.000 mm arm	○
Bakken (300 - 1.000 mm)	○
Bak voor het uitdiepen van sloten van 1.800 mm	○
Bak voor het graven van sloten van 2.100 mm (45°)	○
Drukstuk met hijssoog	○

ANDERE UITRUSTING

Standaard contragewicht	●
Elektrische brandstofpomp met automatische afslag	●
Biologisch afbreekbare olie voor hydraulisch systeem	○
Speciale verf	○
Grijperbevestiging transportstand	○
Bijkomende gereedschapskist in onderwagen (rechts)	○

Andere uitrusting beschikbaar op aanvraag

- standaard uitrusting
- optionele uitrusting

Uw Komatsu-partner:

KOMATSU

Komatsu Europe International N.V.
 Mechelsesteenweg 586
 B-1800 VILVOORDE (BELGIUM)
 Tel. +32-2-255 24 11
 Fax +32-2-252 19 81
www.komatsu.eu

WNLSS08101 01/2018

KOMATSU is a trademark of Komatsu Ltd. Japan.